

～ 全国各地の施工現場からお届けします ～

小さな力で<<<大きな効果

路肩の補修を安く！早く！強く！

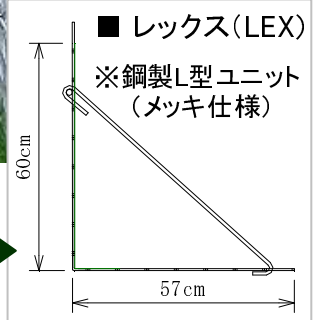
例えば・・・

道が狭くて住民も困っている
でも予算が少ない
維持工事で少しでも補修したい



レックス (LEX) を設置！

車の運転も安心
歩行者の待避所にも

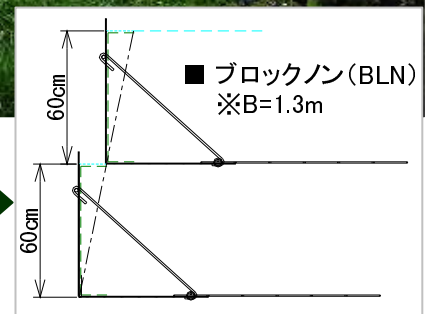


【市道未宗線】
発注者：庄原市役所

■ レックス (LEX) × 1 段

■ 概算直接工事費 (※ 掘削を除く材工)
約 6,000 円 / m (天端保護材付き)

ここは自然豊かな登山道。植生できる擁壁は景色を壊さない！



【太華山登山道】
発注者：周南市役所
■ブロックノン (BLN) × 2段

■ 概算直接工事費 (※掘削を除く材工)
約12,000円/m

地山が急峻なときは・・・



ネックス柵工 (NEX) を併用
(根入れの確保と洗掘防止)



【木岐避難路】
発注者：美波町役場
■ レックス (LEX)
+ ネックス柵 (NEX)

■ 概算直接工事費
(※掘削を除く材工)

約10,000円/m
(天端保護材付き)

